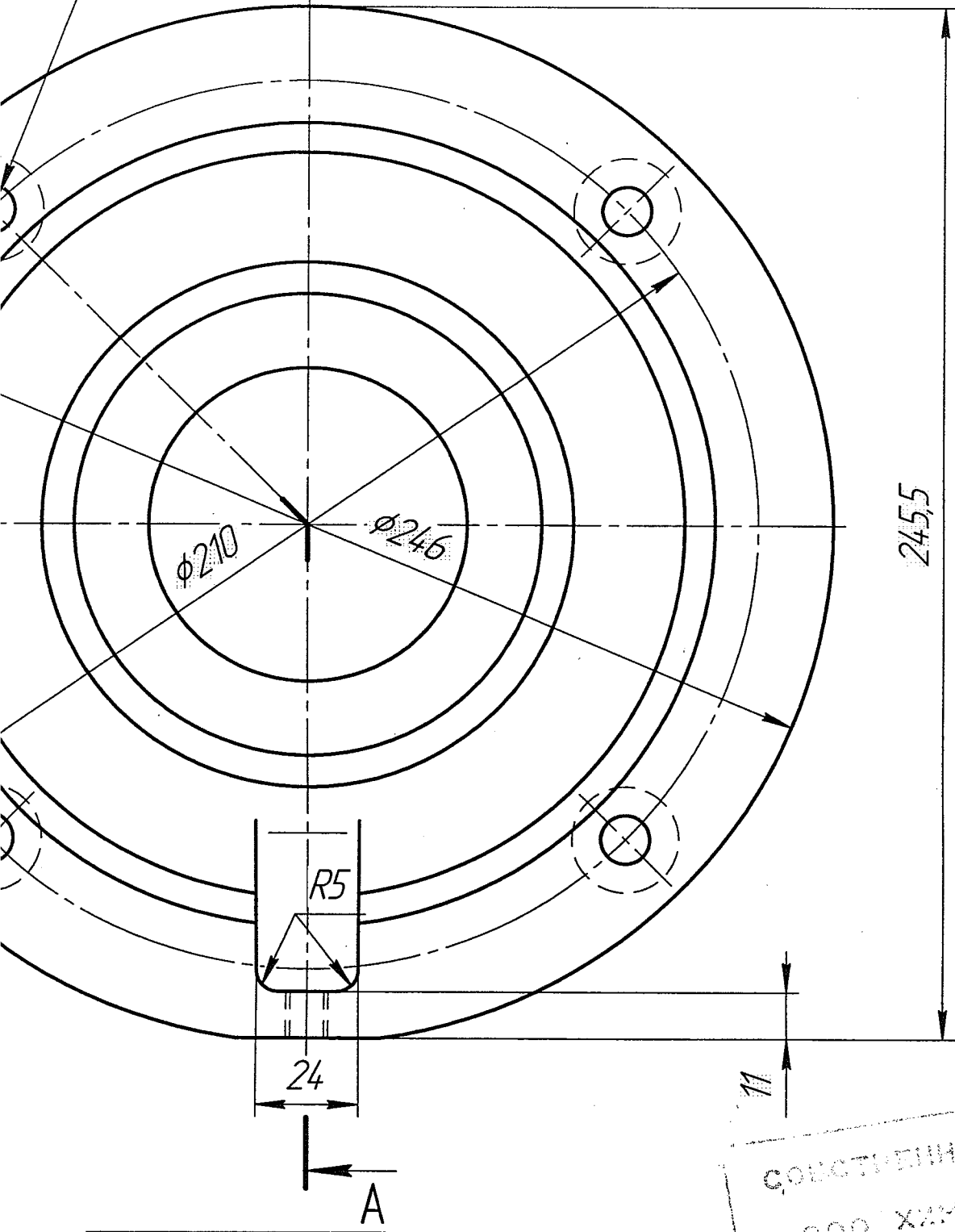


φ11,5

доп.

6,3
√(√)



СОБСТВЕННОСТЬ ИБ
ООО ХИМРЕМОНТ

				Электродв. М9204-02, N=100кВт (ц.И-3, отд.И-42, поз.54/1)		24-1-237	
Изм.	Лист	№ докум.	Лист	Дата	Лит.	Масса	Масштаб
Разраб.	Сергеев			01.192.			—
Пров.							
Т.контр.					Лист	Листов	1
Н.контр.					ООО „Химремонт“		
Утв.					СЧ 20 ГОСТ 14.12-85		

Копировал

Формат А3